

Коробка зажимов КП и КИ



**1Ex e IIC T5 Gb, 2ExeII T5, 0ExialIAT6 X,
0ExialIBT6 X, 0ExialICT6 X, 1ExibIIAT6 X, 1ExibIBT6 X,
1ExibICT6 X, 2ExicIIAT6 X, 2ExicIBT6 X,
2ExicICT6 X, Ex tb IIIC T95°C Db,
Ex tD A21 IP65 T95°C**



Назначение

Коробки соединительные типа КП и КИ, предназначены для соединения и разветвления гибких или бронированных кабелей с медными или алюминиевыми жилами в цепях переменного тока электроустановок химической, газовой, нефтяной и других отраслях промышленности.

Особенности

- Коробки отличаются компактностью, лёгкостью и надёжностью.
- Винтовые зажимы имеют широкий диапазон сечений подсоединяемых жил.

Конструкция

Коробка состоит из корпуса и крышки. На боковых стенках корпуса расположены кабельные вводы. Внутри коробки расположены клеммные зажимы. Крепеж крышки к корпусу сделан не выпадающим.

Комплектность поставки

В комплект поставки входит коробка с кабельными вводами и заглушками, руководство по эксплуатации и паспорт.

Структура условного обозначения КП

КПХ1П-Х2-1Х3(V)-2Х3(V)-3Х3(V)-4Х3(V)-Х4-Х5-Х6

К – коробка соединительная.

П – уровень взрывозащиты «повышенная надёжность против взрыва».

Х1 – количество клеммных зажимов: 6; 12; 24; 48.

Х2 – индекс «П», указывающий на применение пружинных зажимов.

1,2,3,4,5,6,7,8 – условное обозначение кабельных вводов:

1 – ВК12-В1,5-ExeIIU, ВК2х12-В1,5-ExeIIU (Ду=12мм),

2 – ВК25-В1,5-ExeIIU (Ду=25мм),

3 – ВК30-В1,5-ExeIIU (Ду=30мм),

4 – ВК40-В1,5-ExeIIU (Ду=40мм);

5 – ВК-П-ВЭЛ-М16-Exe-В1,5 (Ду=8мм),

ВК-П-ВЭЛ-М16-Exi-В1,5 (Ду=8мм),

6 – ВК-П-ВЭЛ-М20-Exe-В1,5 (Ду=12мм),

ВК-П-ВЭЛ-М20-Exi-В1,5 (Ду=12мм),

7 – ВК-П-ВЭЛ-М25-Exe-В1,5 (Ду=17мм),

ВК-П-ВЭЛ-М25-Exi-В1,5 (Ду=17мм),

8 – ВК-П-ВЭЛ-М32-Exe-В1,5 (Ду=19мм),

ВК-П-ВЭЛ-М32-Exi-В1,5 (Ду=19мм).

Х3 – количество кабельных вводов (при количестве более 9 вводов цифры, обозначающие количество кабельных вводов, указываются в скобках).

(V) – сторона коробки либо буквенный индекс расположения вводов по заказ-наряду, согласованному с предприятием-изготовителем.

Х4 – номинальное напряжение: 220В или 380В или 660В.

Х5 – климатическое исполнение и категория размещения по ГОСТ 15150: У1; ХЛ1; ОМ1; Т1.

Х6 – маркировка взрывозащиты: 1Ex e IIC T5 Gb/Ex tb IIIC T95°C Db. Для коробок с маркировкой взрывозащиты 2ExeII T5 не указывается.

Примечание: в коробках типа КП24, КП48, КП24П, КП48П количество кабельных вводов условного обозначения "1" должно быть кратным 2 в связи с установкой двояных вводов ВК2х12.

Пример формулировки заказа:

Коробка на номинальное напряжение 380В, частотой сети 50Гц, с 24 клеммными зажимами, с двумя кабельными вводами 1-(Ø12мм) с расположением «Г», с двумя кабельными вводами 2-(Ø25мм) с расположением «Д, З», с одним кабельным вводом 3-(Ø30мм) с расположением «Ж», двумя кабельными вводами 4-(Ø40мм) с расположением «В, Е», климатическим исполнением и категорией размещения У1: **КП24-12(Г)-22(ДЗ)-31(Ж)-42(ВЕ)-380-У1.**

Примечание:

По спецзаказу коробки изготавливаются с трубными вводами серии ВК и с металлическими кабельными вводами серии ВК-ВЭЛ (с/з).

Структура условного обозначения КИ

КИХ1Х2-Х3Х4(V)-Х3Х4(V)-Х3Х4(V)-Х5-Х6-Х7

КИ – коробка искробезопасная соединительная.

Х1 – количество клеммных зажимов: 6; 12; 24; 48.

Х2 – индекс «П», указывающий на применение пружинных клемм.

Х3 – условное обозначение кабельных вводов:

1 – ВК12-В1,5-ExeIIU, ВК2х12-В1,5-ExeIIU (Ду=12мм),

2 – ВК25-В1,5- ExeIIU (Ду=25мм),

3 – ВК30-В1,5- ExeIIU (Ду=30мм),

4 – ВК40-В1,5- ExeIIU (Ду=40мм);

5 – ВК-П-ВЭЛ-М16-Exe-В1,5 (Ду=8мм), ВК-П-ВЭЛ-М16-Exi-В1,5 (Ду=8мм),

6 – ВК-П-ВЭЛ-М20-Exe-В1,5 (Ду=12мм), ВК-П-ВЭЛ-М20-Exi-В1,5 (Ду=12мм),

7 – ВК-П-ВЭЛ-М25-Exe-В1,5 (Ду=17мм), ВК-П-ВЭЛ-М25-Exi-В1,5 (Ду=17мм),

8 – ВК-П-ВЭЛ-М32-Exe-В1,5 (Ду=19мм), ВК-П-ВЭЛ-М32-Exi-В1,5 (Ду=19мм).

Х4 – количество кабельных вводов (при количестве более 9 вводов цифры, обозначающие количество кабельных вводов, указываются в скобках).

(V) – сторона коробки либо буквенный индекс расположения вводов по заказ-наряду, согласованному с предприятием-изготовителем.

Х5 – номинальное напряжение: 60В.

Х6 – климатическое исполнение и категория размещения по ГОСТ 15150: У1; ХЛ1; ОМ1; Т1.



X7 - маркировка взрывозащиты: 0ExialIAT6 X, 0ExialIBT6 X, 0ExialICT6 X, 1ExibiIAT6 X, 1ExibiIBT6 X, 1ExibiICT6 X, 2ExicIAT6 X, 2ExicIBT6 X, 2ExicICT6 X

Примечание: в коробках типа КИ24, КИ48, КИ24П, КИ48П количество кабельных вводов условного обозначения "1" должно быть кратным 2 в связи с установкой сдвоенных вводов ВК2х12.

Пример формулировки заказа:

КИ24-12(Г)-22(ДЗ)-31(Ж)-42(ВЕ)-60-У1

Пример записи обозначения коробки на номинальное напряжение 60В, частотой сети 50Гц на 24 клеммных зажима, с двумя кабельными вводами 1-(Ø12мм) с расположением «Г», с двумя кабельными вводами 2-(Ø25мм) с расположением «Д,З», с одним кабельным вводом 3-(Ø30мм) с расположением «Ж», двумя

кабельными вводами 4-(Ø40мм) с расположением «В,Е» климатического исполнения и категории размещения У1.

Примечание:

По спецзаказу коробки изготавливаются с трубными вводами серии ВК и с металлическими кабельными вводами серии ВК-ВЭЛ (с/з).

Технические характеристики коробок КП

	Норма для исполнения							
	КП6	КП6П	КП12	КП12П	КП24	КП24П	КП48	КП48П
Маркировка взрывозащиты	1Ex e IICT5 Gb, 2ExeIIIT5, Ex tb IIICT95°C Db, Ex tD A21 IP65 T95°C							
Номинальный ток, А	10	23	10	23	25	20	25	20
Номинальное напряжение, В	380				380, 660			
Количество клеммных зажимов, шт	6		12		24		48	
Сечение подключаемых жил, мм ²	от 0,75 до 6,0	от 0,5 до 2,5	от 0,75 до 6,0	от 0,5 до 2,5	от 0,75 до 6,0	от 0,5 до 2,5	от 0,75 до 6,0	от 0,5 до 2,5
Тип клеммных зажимов	винтовые	пружинные	винтовые	пружинные	винтовые	пружинные	винтовые	пружинные
Степень защиты от внешних воздействий	IP65 или IP66							
Температура окружающей среды	для климатического исполнения У1 - от -40°C до +40°C для климатического исполнения ХЛ1 - от -60°C до +40°C для климатического исполнения ОМ1 - от -40°C до +45°C для климатического исполнения Т1 - от -10°C до +45°C							
Масса коробки (не более), кг	1,2		1,6		2,5		4,5	
Номер технических условий	ТУ 16-685.032-86 (ИМШБ.685552.001)							

Технические характеристики коробок КИ

	Норма для исполнения							
	КИ6	КИ6П	КИ12	КИ12П	КИ24	КИ24П	КИ48	КИ48П
Маркировка взрывозащиты	0ExialIAT6 X, 0ExialIBT6 X, 0ExialICT6 X, 1ExibiIAT6 X, 1ExibiIBT6 X, 1ExibiICT6 X, 2ExicIAT6 X, 2ExicIBT6 X, 2ExicICT6 X							
Номинальный ток, А	10							
Номинальное напряжение, В	60							
Количество клеммных зажимов, шт	6		12		24		48	
Сечение подключаемых жил, мм ²	от 0,75 до 6,0	от 0,5 до 2,5	от 0,75 до 6,0	от 0,5 до 2,5	от 0,75 до 6,0	от 0,5 до 2,5	от 0,75 до 6,0	от 0,5 до 2,5
Тип клеммных зажимов	винтовые	пружинные	винтовые	пружинные	винтовые	пружинные	винтовые	пружинные
Степень защиты от внешних воздействий	IP65 или IP66							
Температура окружающей среды	для климатического исполнения У1 - от -40°C до +40°C для климатического исполнения ХЛ1 - от -60°C до +40°C для климатического исполнения ОМ1 - от -40°C до +45°C для климатического исполнения Т1 - от -10°C до +45°C							
Масса коробки (не более), кг	1,2		1,6		2,5		4,5	
Номер технических условий	ТУ 16-685.032-86 (ИМШБ.685552.001)							

Максимальное количество кабельных вводов ВК-В1,5-ЕхеIIU, наружный диаметр кабеля и расположение вводов по сторонам (либо буквенным позициям) коробок

Обозначение кабельного ввода	Диаметр вводимого кабеля, мм	Расположение вводов по сторонам (буквенным позициям) коробок КП6, КИ6 с вводами ВК12			
		А (А)	В (Б)	С (В)	Д (Г)
ВК12 или ВК12-Г1/2	7-12	1	1	1	1

Обозначение кабельного ввода	Диаметр вводимого кабеля, мм	Расположение вводов по сторонам (буквенным позициям) коробок КП6, КИ6, КП6П, КИ6П с вводами ВК25			
		A (А)	B (Б)	C (В)	D (Г)
ВК12 или ВК12 - G1/2	7-12	1	1	1	1
ВК25 или ВК25 - G3/4	10-22	1	1	1	1

Обозначение кабельного ввода	Диаметр вводимого кабеля, мм	Расположение вводов по сторонам (буквенным позициям) коробок КП12, КИ12 с вводами ВК12			
		A (А,Е)	B (Б)	C (В,Г)	D (Д)
ВК12 или ВК12-G1/2	7-12	2	1	2	1

Обозначение кабельного ввода	Диаметр вводимого кабеля, мм	Расположение вводов по сторонам (буквенным позициям) коробок КП12, КИ12, КП12П, КИ12П с вводами ВК25			
		A (А,Е)	B (Б)	C (В,Г)	D (Д)
ВК12 или ВК12 - G1/2	7-12	2	1	2	1
ВК25 или ВК25 - G3/4	10-24	2	1	2	1

Обозначение кабельного ввода	Диаметр вводимого кабеля, мм	Расположение вводов по сторонам (буквенным позициям) коробок КП24, КП24П, КИ24, КИ24П			
		A (Г,Д)	B (Е)	C (Ж,З)	D (В)
ВК2х12 или ВК2х12-G1/2	7-12	4	2	4	2
ВК25 или ВК25-G3/4	10-22	2	1	2	1
ВК30 или ВК30-G1	18-29	1	1	1	1
ВК40 или ВК40-G1 1/2	22-40	1	1	1	1

Обозначение кабельного ввода	Диаметр вводимого кабеля, мм	Расположение вводов по сторонам (буквенным позициям) коробок КП48, КП48П, КИ48, КИ48П			
		A (В,Г,Д,Е)	B (Ж)	C (З,И,К,Л)	D (Б)
ВК2х12 или ВК2х12-G1/2	7-12	8	2	8	2
ВК25 или ВК25-G3/4	10-22	4	1	4	1
ВК30 или ВК30-G1	18-29	2	1	2	1
ВК40 или ВК40-G1 1/2	22-40	2	1	2	1

Примечание: По спецзаказу коробки изготавливаются с трубными вводами серии ВК и с металлическими кабельными вводами серии ВК-ВЭЛ (с/з). Допускается изготовление по спецзаказу коробок с другими типами взрывозащищенных вводов.

Максимальное количество кабельных вводов ВК-П-ВЭЛ-В1,5-ExIIU, наружный диаметр кабеля и расположение вводов по сторонам (либо буквенным позициям) коробок

Максимальное количество кабельных вводов типа ВК-П-ВЭЛ в коробке **КП6, КИ6 с вводами М16 и М20**

Сторона (позиция)	М16	М20	М25	М32
A(А)	1	1	-	-
B(Б)	1	1	-	-
C(В)	1	1	-	-
D(Г)	1	1	-	-

Максимальное количество кабельных вводов типа ВК-П-ВЭЛ в коробке **КП6, КИ6, КП6П, КИ6П с вводами М25 и М32**

Сторона (позиция)	М16	М20	М25	М32
A(А)	4	2	1	1
B(Б)	2	1	1	-
C(В)	4	2	1	1
D(Г)	2	1	1	-

Максимальное количество кабельных вводов типа ВК-П-ВЭЛ в коробке **КП12, КИ12 с вводами М16 и М20**

Сторона (позиция)	М16	М20	М25	М32
А(А)	1	1	-	-
В(Б)	1	1	-	-
С(В)	1	1	-	-
С(Г)	1	1	-	-
Д(Д)	1	1	-	-
А(Е)	1	1	-	-

Максимальное количество кабельных вводов типа ВК-П-ВЭЛ в коробке **КП12, КИ12, КП12П, КИ12П с вводами М25 и М32**

Сторона (позиция)	М16	М20	М25	М32
А(А)	2	1	1	1
В(Б)	2	1	1	-
С(В)	1	1	1	-
С(Г)	2	1	1	1
Д(Д)	2	1	1	-
А(Е)	1	1	1	-

Максимальное количество кабельных вводов типа ВК-П-ВЭЛ в коробке **КП24, КИ24, КП24П, КИ24П**

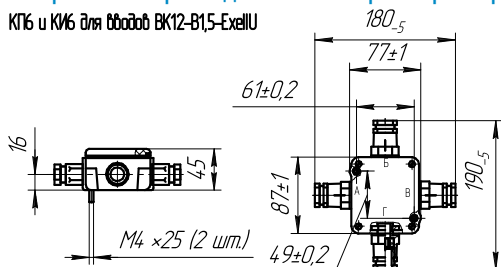
Сторона (позиция)	М16	М20	М25	М32
А(Г,Д)	8	4	3	2
В(Е)	5	2	2	1
С(Ж,З)	8	4	3	2
Д(В)	5	2	2	1

Максимальное количество кабельных вводов типа ВК-П-ВЭЛ в коробке **КП48, КИ48, КП48П, КИ48П**

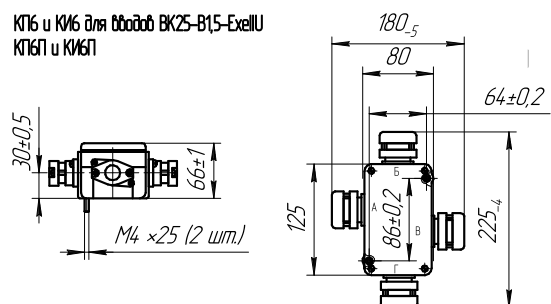
Сторона (позиция)	М16	М20	М25	М32
А(В,Г,Д,Е)	16	8	6	4
В(Ж)	5	2	2	1
С(З,И,К,Л)	16	8	6	4
Д(Б)	5	2	2	1

Габаритные и присоединительные размеры коробок КП и КИ с вводами ВК

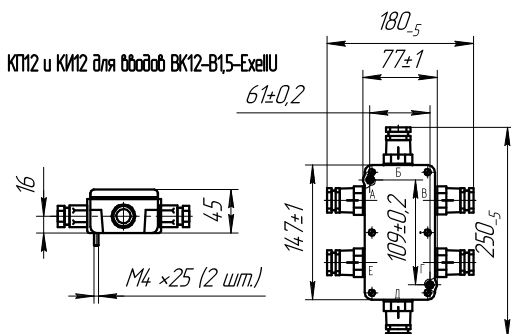
КП16 и КИ16 для вводов ВК12-В15-ExellU



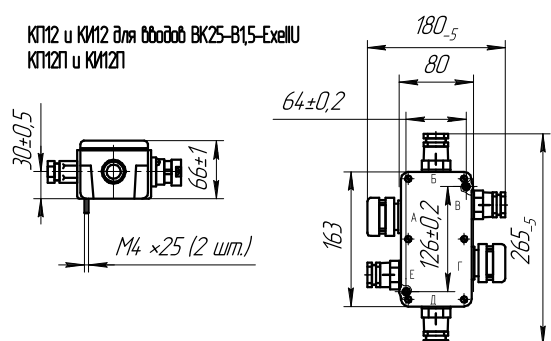
КП16 и КИ16 для вводов ВК25-В15-ExellU
КП16П и КИ16П



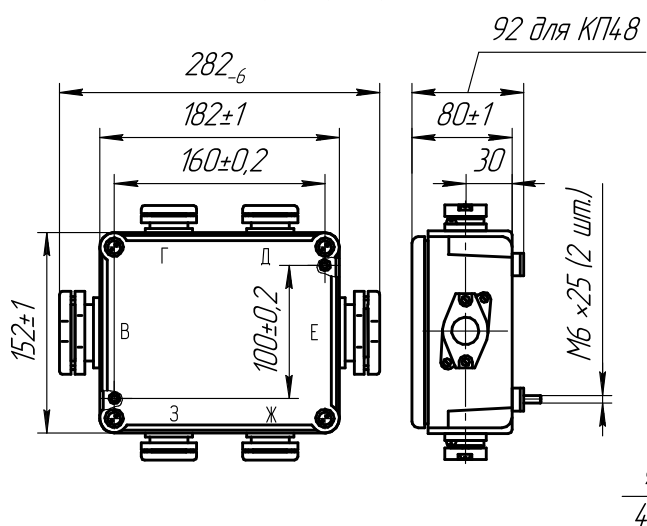
КП12 и КИ12 для вводов ВК12-В15-ExellU



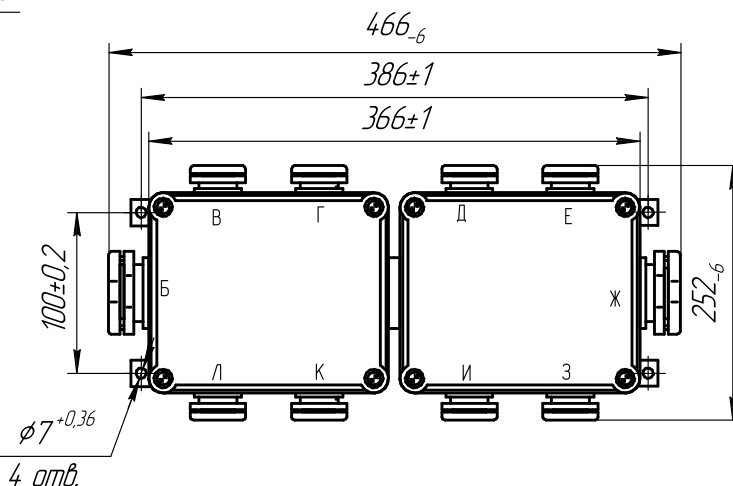
КП12 и КИ12 для вводов ВК25-В15-ExellU
КП12П и КИ12П



КТ24, КТ24Г, КИ24, КИ24Г

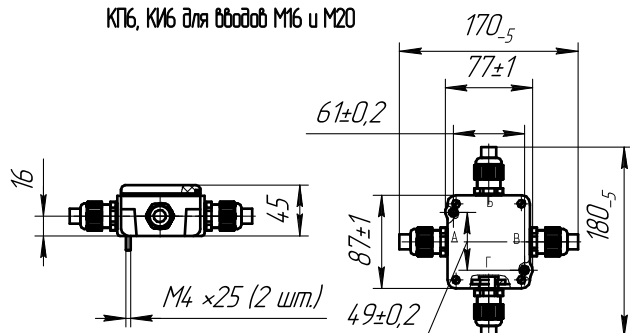


КТ48, КТ48Г, КИ48, КИ48Г

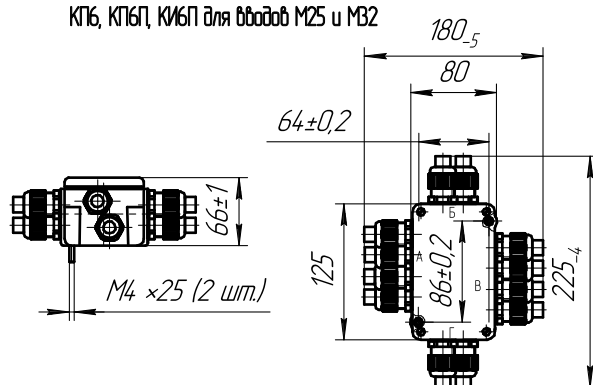


Габаритные и присоединительные размеры коробок КП и КИ с вводами ВК-П-ВЭЛ

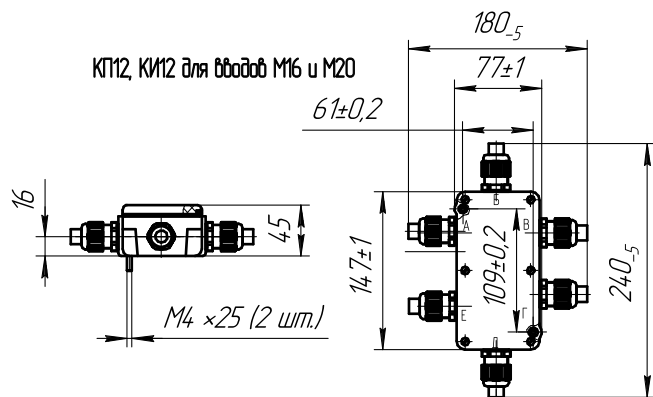
КТ6, КИ6 для вводов М16 и М20



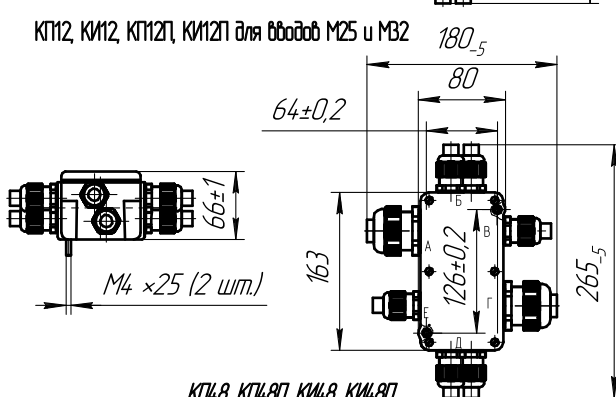
КТ6, КТ6Г, КИ6Г для вводов М25 и М32



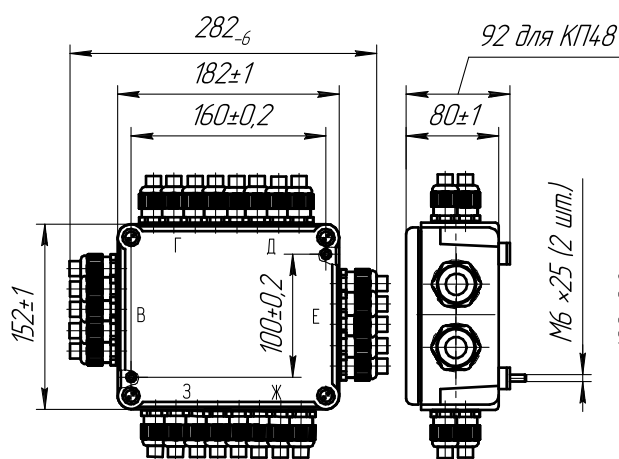
КТ12, КИ12 для вводов М16 и М20



КТ12, КИ12, КТ12Г, КИ12Г для вводов М25 и М32



КТ24, КТ24Г, КИ24, КИ24Г



КТ48, КТ48Г, КИ48, КИ48Г

